

Предохранительный клапан P255

- Герметичность при 98% установочного давления
- Срабатывание в пределах $\pm 5\%$ установочного давления
- Обратная посадка при 92% установочного давления

Конструкционные материалы

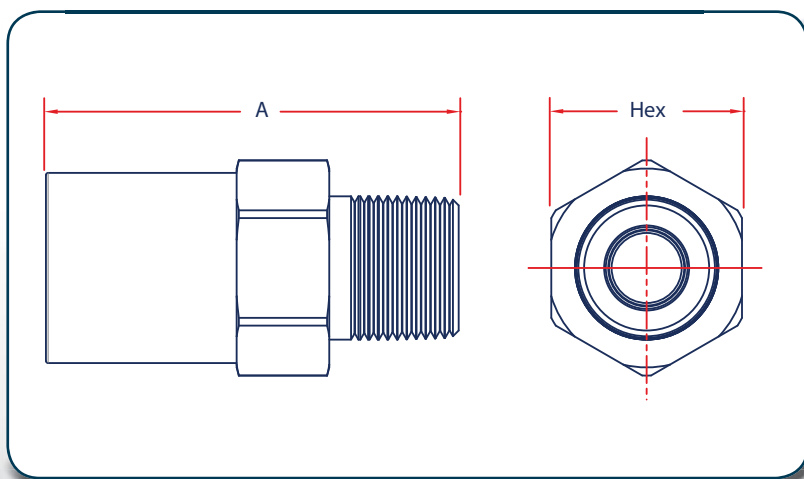
	Материал
Корпус	латунь CDA360
Пружина	нержавеющая сталь 302
Фиксатор	латунь CDA360
Седло	нитрил

Габаритные размеры P255

Присоединение	A	Шестигранник
3/4" (20) NPT	3,39" (86 мм)	1-3/4"
1" (25) NPT	3,79" (96 мм)	1-3/4"

Номер для заказа P255

Номер	Присоединение	Давление сброса
P25506BB1050	3/4" NPT	50 PSIG (3,4 бар)
P25508BB1050	1" NPT	55 PSIG (3,8 бар)
P25506BB1055	3/4" NPT	70 PSIG (4,8 бар)
P25508BB1055	1" NPT	75 PSIG (5,2 бар)
P25506BB1070	3/4" NPT	100 PSIG (6,9 бар)
P25508BB1070	1" NPT	125 PSIG (8,6 бар)
P25506BB1075	3/4" NPT	150 PSIG (10,3 бар)
P25508BB1075	1" NPT	
P25506BB1100	3/4" NPT	
P25508BB1100	1" NPT	
P25506BB1125	3/4" NPT	
P25508BB1125	1" NPT	
P25506BB1150	3/4" NPT	
P25508BB1150	1" NPT	



Пропускная способность

Диапазон пружины	45 - 90 PSIG 3,1 - 6,2 бар			100 - 150 PSIG 6,9 - 10,3 бар			100 - 150 PSIG 6,9 - 10,3 бар			100 - 150 PSIG 6,9 - 10,3 бар		
	65 PSIG 4,5 бар	75 PSIG 5,2 бар	85 PSIG 5,9 бар	65 PSIG 4,5 бар	75 PSIG 5,2 бар	85 PSIG 5,9 бар	65 PSIG 4,5 бар	75 PSIG 5,2 бар	85 PSIG 5,9 бар	65 PSIG 4,5 бар	75 PSIG 5,2 бар	85 PSIG 5,9 бар
Давление в сосуде												
Давление срабатывания	50 PSIG 3,5 бар			100 PSIG 6,9 бар			125 PSIG 8,6 бар			150 PSIG 10,3 бар		
Пропускная способность, ст. куб. фут/ч (нм3/ч)												
	24,000 (680)	36,700 (1039)	46,100 (1305)	23,100 (654)	36,600 (1036)	47,100 (1334)	32,200 (912)	50,700 (1436)	72,100 (2042)	47,000 (1331)	61,600 (1744)	72,500 (2053)

Архангельск (8182)63-90-72
 Астана (7172)727-132
 Астрахань (8512)99-46-04
 Барнаул (3852)73-04-60
 Белгород (4722)40-23-64
 Брянск (4832)59-03-52
 Владивосток (423)249-28-31
 Волгоград (844)278-03-48
 Вологда (8172)26-41-59
 Воронеж (473)204-51-73
 Екатеринбург (343)384-55-89

Иваново (4932)77-34-06
 Ижевск (3412)26-03-58
 Казань (843)206-01-48
 Калининград (4012)72-03-81
 Калуга (4842)92-23-67
 Кемерово (3842)65-04-62
 Киров (8332)68-02-04
 Краснодар (861)203-40-90
 Красноярск (391)204-63-61
 Курск (4712)77-13-04
 Липецк (4742)52-20-81

Магнитогорск (3519)55-03-13
 Москва (495)268-04-70
 Мурманск (8152)59-64-93
 Набережные Челны (8552)20-53-41
 Нижний Новгород (831)429-08-12
 Новокузнецк (3843)20-46-81
 Новосибирск (383)227-86-73
 Омск (3812)21-46-40
 Орел (4862)44-53-42
 Оренбург (3532)37-68-04
 Пенза (8412)22-31-16

Пермь (342)205-81-47
 Ростов-на-Дону (863)308-18-15
 Рязань (4912)46-61-64
 Самара (846)206-03-16
 Санкт-Петербург (812)309-46-40
 Саратов (845)249-38-78
 Севастополь (8692)22-31-93
 Симферополь (3652)67-13-56
 Смоленск (4812)29-41-54
 Сочи (862)225-72-31
 Ставрополь (8652)20-65-13

Сургут (3462)77-98-35
 Тверь (4822)63-31-35
 Томск (3822)98-41-53
 Тула (4872)74-02-29
 Тюмень (3452)66-21-18
 Ульяновск (8422)24-23-59
 Уфа (347)229-48-12
 Хабаровск (4212)92-98-04
 Челябинск (351)202-03-61
 Череповец (8202)49-02-64
 Ярославль (4852)69-52-93

Киргизия (996)312-96-26-47

Казахстан (772)734-952-31

Таджикистан (992)427-82-92-69